

K3 KLÁVESNICE SE ČTEČKOU RFID

Uživatelská příručka – doplněk k originálnímu návodu (verze 3.4.2014)

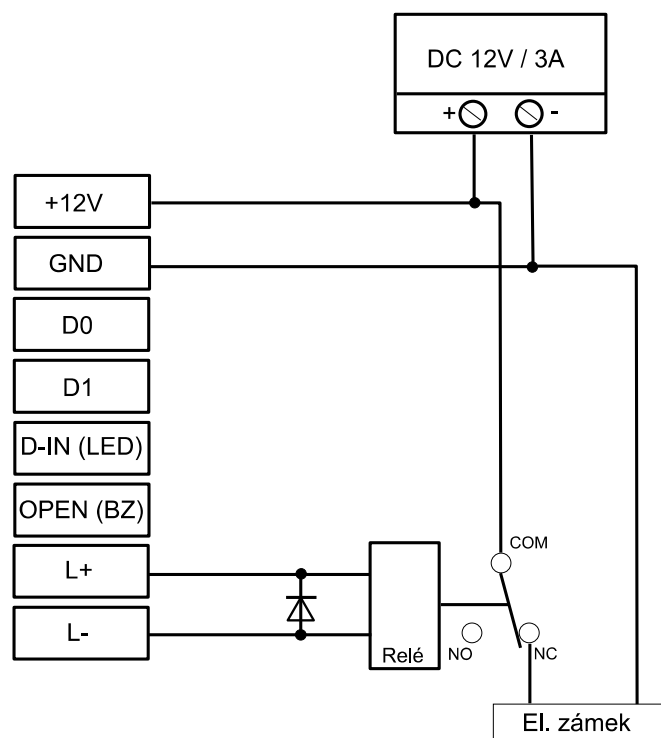
Specifikace:

Napájecí napětí:	12V DC
Klidový proud:	<20mA
Pracovní proud:	<60mA
Kapacita uživatelů:	500
Čtecí vzdálenost EM:	3 – 8 cm
EM:	125kHz EM4001
Druh výstupu:	polovodičový
Zatížení výstupu:	max. 1A
Rozměry:	90 x 60 x 27mm
Provozní teplota:	-20°C až 50°C
Provozní vlhkost:	5% - 95% RH nekondenzující
Master kód:	888888



Zapojení vodičů:

ČERVENÝ	+12V	Napájení +12V
ČERNÝ	GND	Napájení GND (0V)
ZELENÝ	D0	Wiegand Output
BÍLÝ	D1	Wiegand Output
HNĚDÝ	D-IN (LED)	
ŽLUTÝ	OPEN (BZ)	
ORANŽOVÝ	L+	Polovodičový výstup +
MODRÝ	L-	Polovodičový výstup -



Pro montáž je třeba odšroubovat šroub ve spodní části klávesnice. Toto provádějte ve vypnutém stavu. V opačném případě se rozepne TAMPER kontakt a aktivuje se zvukový alarm.

Zapojení vodičů je dle tabulky a vzorových obrázků. Mezi L- a L+ je v klidu 12V, po autorizovaném přístupu se změni hodnota na 0V (toto lze nastavením změnit). Pro připojení el. zámku doporučujeme použít relé.

Zelená LED informuje o aktivaci výstupu nebo úspěšně provedené operaci. Blikající červená LED signalizuje vyčkávání na RFID nebo PIN.

Nastavení klávesnice:

Vstup do programovacího režimu:

* Master kód #

Odchod z programovacího režimu:

*

Změna Master kódu:

- Nový kód: 6 - 8 číslic.

0 Nový kód # Nový Kód #

Přidání uživatele s kódem:

- ID uživatele: 1 – 500.
- PIN kód uživatele: 4 - 6 číslic.

1 ID # PIN #

Smazání uživatele s ID:

- ID uživatele: 1 – 500.

2 ID #

Změna PIN uživatele:

- ID uživatele: 1 – 500.
- PIN starý kód uživatele: 4 – 6 číslic.
- NPIN nový kód uživatele: 4 - 6 číslic.

Nastavení se provádí mimo programovací režim.

* ID # PIN # NPIN # NPIN #

Přidání uživatele s RFID kartou:

- RFID: Přiložte novou RFID kartu..

1 RFID #

Přidání uživatele s RFID kartou a ID:

- ID uživatele: 1 – 500.
- RFID: přiložte novou RFID kartu..

1 ID # RFID #

Smazání uživatele s RFID kartou:

- RFID: přiložte RFID kartu uživatele.

2 RFID #

Smazání uživatele s RFID kartou a ID:

- ID uživatele: 1 – 500.

2 ID #

Přiřazení PIN kódu uživateli s RFID kartou:

- RFID: přiložte RFID kartu uživatele.
- 1234: původní, výchozí PIN.
- NPIN nový kód uživatele: 4 – 6 číslic

Nastavení se provádí mimo programovací režim.

* RFID 1234 # NPIN # NPIN #

Změna PIN kódu uživatele s RFID kartou:

- RFID: přiložte RFID kartu uživatele.
- PIN starý kód uživatele: 4 – 6 číslic
- NPIN nový kód uživatele: 4 – 6 číslic.

Nastavení se provádí mimo programovací režim.

* RFID PIN # NPIN # NPIN #

Změna PIN kódu uživatele s RFID kartou a ID:

- ID uživatele: 1 – 500.
- PIN starý kód uživatele: 4 - 6 číslic
- NPIN nový kód uživatele: 4 - 6 číslic

Nastavení se provádí mimo programovací režim.

* ID # PIN # NPIN # NPIN #

Smazání všech uživatelů:

Nevratný proces vymaže všechny ID, PIN a RFID.

2 0000 #

Nastavení času sepnutí výstupu:

- Čas: trvání sepnutí výstupu 1 – 99 s

4 Čas 1 - 99 #

Přepínání režimu výstupu dle druhu zámku:

- Režim: 0 – V klidu je mezi L+ a L- 0V.
- Režim: 1 – V klidu je mezi L+ a L- 12V (výchozí hodnota je 1).

5**Režim 0 – 1****#**

Autorizovaný přístup kódem:

- PIN: kód uživatele: 4 - 6 číslic

PIN**#**

Autorizovaný přístup RFID čipem:

- RFID: přiložte RFID kartu uživatele.

RFID

Režim přístupu – pouze RFID karta:**3****0****#**

Režim přístupu – RFID karta a PIN kód uživatele:**3****1****#**

Režim přístupu – RFID karta nebo PIN kód uživatele:**3****2****#**

Instalaci a nastavení zařízení by měla provádět osoba technicky znalá dle aktuálních předpisů a norem. Obsluhu by měla provádět osoba poučená a seznámená s návodem. Dbejte na to, aby při instalaci či provozu nedošlo k poničení zařízení, k porušení přívodních kabelů či napájecího zdroje. Při jakékoliv nezvyklé činnosti zařízení, poruše, poškození atd. Zařízení vypněte od napájení a kontaktujte dodavatele. Porouchané zařízení nadále nepoužívejte. V žádném případě zařízení sami neopravujte

Vyvarujte se instalaci v prostorech s častou změnou sálajících teplot, v prostoru s chemikáliemi, výbušninami, hořlavinami, výpary či elektromagnetickým rušením. Při zapojování dbejte obecných zásad pro práci s elektronikou a el. součástkami. Vyvarujte se statické elektřině, zkratům, prepólování atd. Případně přenechejte instalaci kvalifikované osobě. Po instalaci doporučujeme provést otestování, stejně tak je vhodná namátková kontrola funkčnosti celého systému.

Po ukončení životnosti ekologicky zlikvidujte dle místních zvyklostí a předpisů (odevzdejte do sběrného dvora s elektroodpadem nebo vraťte dodavateli).



Prodejce: FLAJZAR, s.r.o., Lidéřovice č.p. 151, 696 61 Vnorovy (okres Hodonín)

tel.: +420 518 628 596, e-mail: flajzar@flajzar.cz

Kompletní nabídku najdete na internetu, na stránkách: www.flajzar.cz