

Klávesnica s RFID čítačkou K3-3



Špecifikácia:

Napájacie napätie: DC12-24V

Stabilný vstupný prúd: <20mA

Pracovný prúd: <20mA

Kapacita užívateľov: 500

Čítacia vzdialenosť EM: 5 – 8 cm

Frekvencia EM: 125kHz

Zaťaženie výstupu: max. 1A

Pracovná teplota: -40°C až 60°C

Pracovná vlhkosť: 0% - 95% RH bez kondenzácie

Master kód: 888888

Rozmery: 90x60x27

Schémy zapojenia:

Schéma zapojenia (DC 12V napájací zdroj)

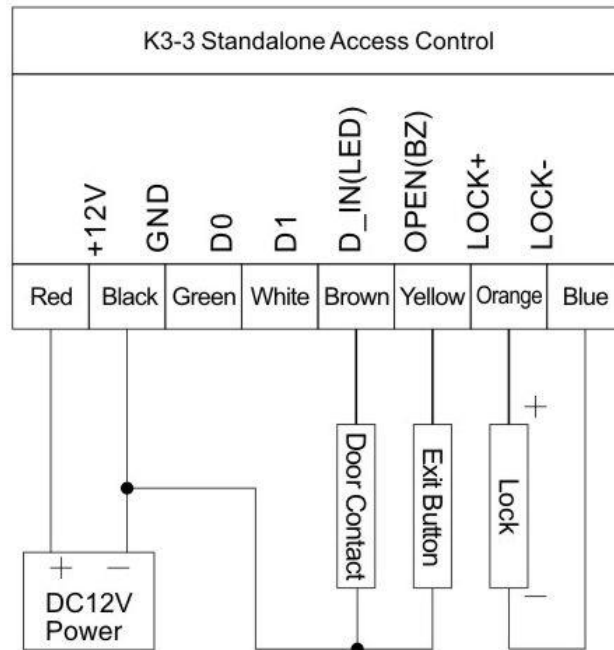
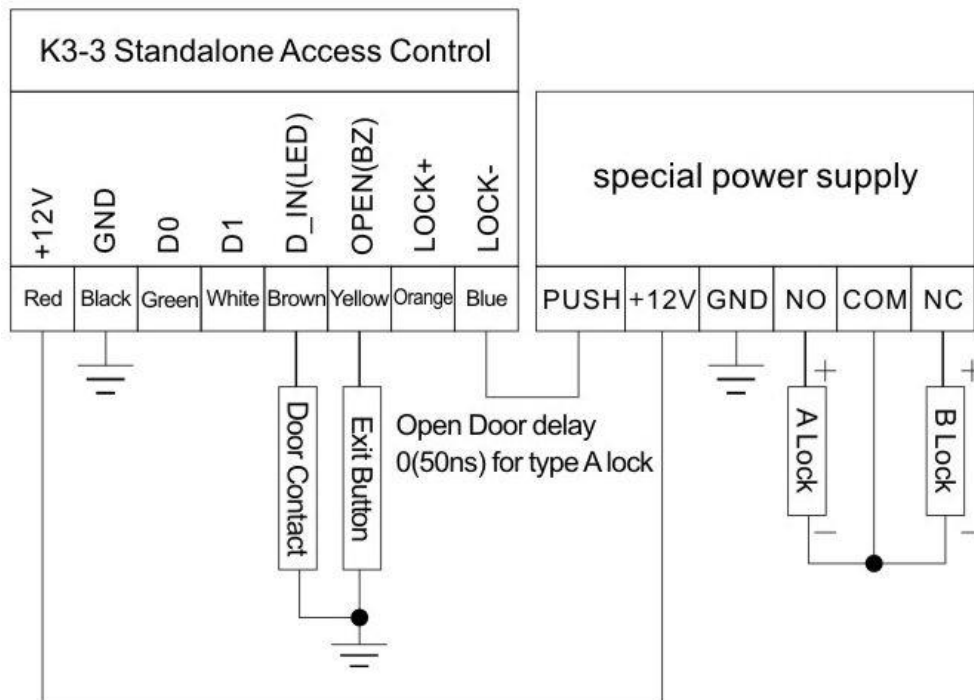


Schéma zapojenia (špeciálny napájací zdroj pre riadenie prístupu)



Červený (Red) - Napájanie +12V DC

Čierny (Black) – Napájanie GND (-)

Zelený (Green) – Wiegand výstup D0

Biely (White) – Wiegand výstup D1

Hnedý (Brown) – Dverný kontakt (LED)

Žltý (Yellow) – Odchodové tlačítko (bzučiak)

Oranžový (Orange) – Napájanie el. zámku +12V DC (polovodičový výstup +)

Modrý (Blue) - Napájanie el. zámku GND (-) (polovodičový výstup -)

Vo vypnutom stave treba odskrutkovať skrutku v spodnej časti čítačky. Ak je odstránený zadný kryt čítačky a napájanie zapnuté, bude aktivovaný zvukový alarm.

Pre pripojenie elektrického zámku odporúčame použiť relé.

O prevedení úspešnej operácie alebo aktivácie výstupu informuje zelená LED.

Master operácie

Vstup do Master režimu * Master kód # (Master kód od výroby je 888888)

Vstup do master módu nebude úspešný ak nebude zadaný správny Master kód do 5 sekúnd, klávesnica sa vráti do normálneho režimu. Po vložení správneho Master kódu a nezadaní žiadnej správnej operácie do 30 sekúnd sa klávesnica vráti do normálneho režimu.

Pre potvrdenie vstupného čísla stlačte “#”

Pre vrátenie do predchádzajúceho menu stlačte “*“

LED bude indikovať operačný mód.

Režim nastavenia prístupu

Bliká červená LED	Červená a zelená LED svieti	Funkcia
0	6-8 číselný nový kód	Zmena master kódu
1	Priložiť kartu	Pridanie 1 alebo viacerých kariet
	1-500 (ID) , #, Priložiť kartu	
	8 alebo 10 ciferné číslo karty, #	
	1-500 (ID) , 8 alebo 10 ciferné číslo karty, #	Pridanie 1 alebo viacerých užívateľských kódov
1-500 (ID) , #, 4-6 číselný užívateľský kód, #		
2	Priložiť kartu	Vymazanie 1 alebo viacerých kariet
	8 alebo 10 ciferné číslo karty, #	Vymazanie 1 alebo viacerých užívateľov
	1-500 (ID) , #	
2	0000, #	Vymazanie všetkých užívateľov a kódov
3	0, #	Odomykanie s kartou
	1, #	Odomykanie s kartou a kódom
	2, #	Odomykanie s kartou alebo kódom (od výroby)
4	0, #	Uvoľní zámok na dobu: 50ms
	1-99, #	Uvoľní zámok na dobu: 1-99s (od výroby 5s)
5	0, #	Elektrický zámok typ A
	1, #	Elektrický zámok typ B (od výroby)

Elektrický zámok typ A: Odomkne keď sa napájanie zapne

Elektrický zámok typ B: Odomkne keď sa napájanie vypne